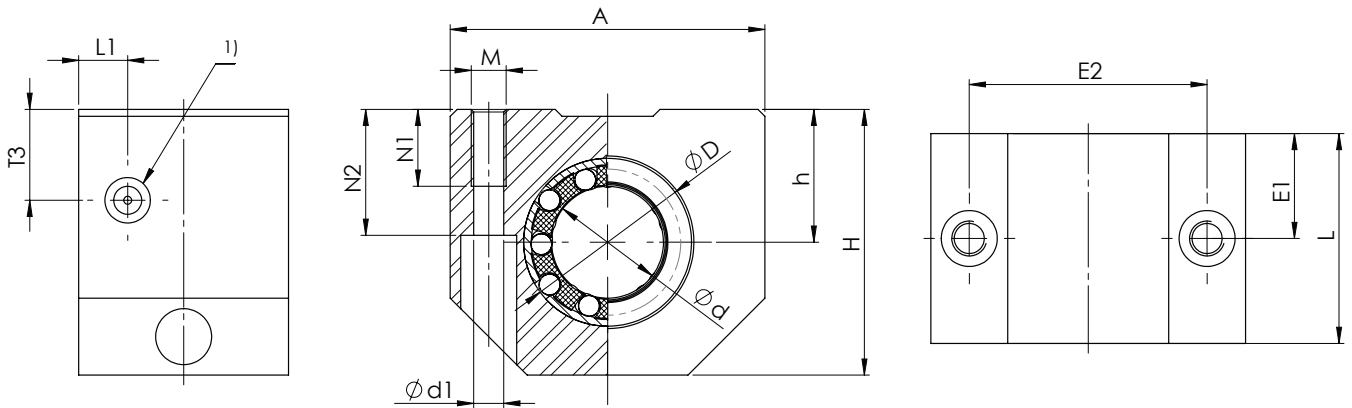


# LGC Lineargehäuse-Einheit

## Kompaktausführung, einzel geschlossen

Linear housing unit  
Compact series, single closed



### Abmessungen

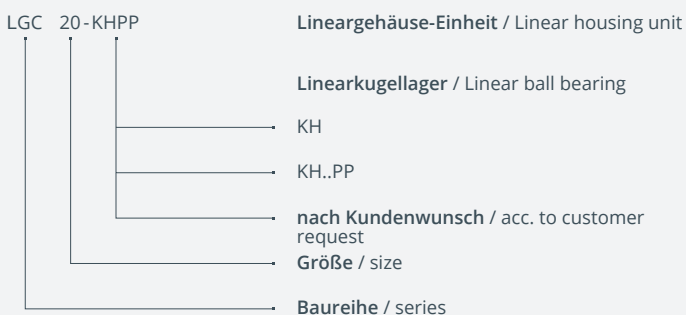
Dimensions (mm)

### Gewicht

Weight

Typ Type	Ød	ØD	H	h +0,01 -0,02	A	L	L1	T3	E1	E2 ±0,15	N1	N2	Ød1	M	Gew kg
<b>LGC06</b>	6	12	27	13	32	22	4	9	11	23	9	13	3,4	M4	0,04
<b>LGC08</b>	8	15	27	14	32	24	6	9	12	23	9	13	3,4	M4	0,05
<b>LGC10</b>	10	17	33	16	40	26	6	11	13	29	11	16	4,3	M5	0,07
<b>LGC12</b>	12	19	33	17	40	28	6	11	14	29	11	16	4,3	M5	0,09
<b>LGC14</b>	14	21	36,5	18	43	28	6	13	14	34	11	18	4,3	M5	0,10
<b>LGC16</b>	16	24	38	19	45	30	7	13	15	34	11	18	4,3	M5	0,13
<b>LGC20</b>	20	28	45	23	53	30	7	15	15	40	13	22	5,3	M6	0,15
<b>LGC25</b>	25	35	54	27	62	40	8	17,5	20	48	18	26	6,6	M8	0,30
<b>LGC30</b>	30	40	60	30	67	50	8	18	25	53	18	29	6,6	M8	0,46
<b>LGC40</b>	40	52	76	39	87	60	9	23	30	69	22	38	8,4	M10	0,88
<b>LGC50</b>	50	62	92	47	103	70	9	28	35	82	26	46	10,5	M12	1,25

### Bestellbeispiel / Ordering designation



- Befestigungsschrauben DIN 912-8.8, Federring DIN 7980
- Gewichtsangabe mit Linearkugellager
- Tragzahlen nach Spezifikation des Linearkugellagers
- Schmierbohrung M8x1
- 1) Schmiernippel DIN 3405
  
- fixing screws acc. DIN 912-8.8, spring washers acc. DIN 7980
- weight including linear ball bearing
- load ratings according to the specification of the linear ball bearing
- lubrication bore M8x1
- 1) Grease nipple DIN 3405