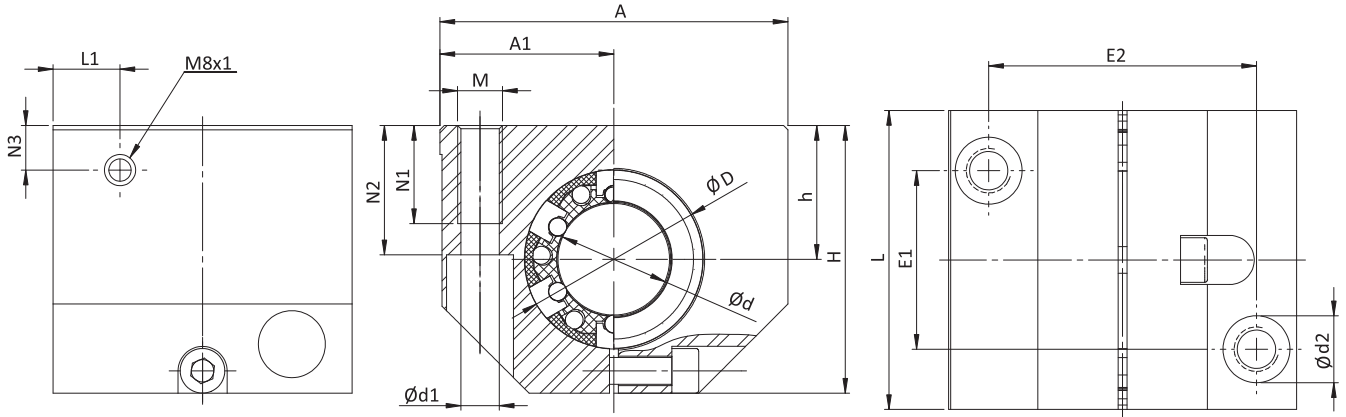


LGE Lineargehäuse-Einheit (einzel geschlossen, einstellbar)

Linear housing unit
(Single closed, adjustable)

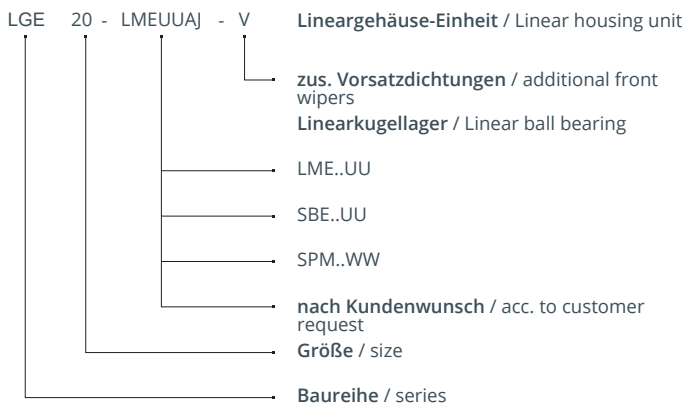


Abmessungen Dimensions (mm)

Gewicht Weight

Type	Ø d	Ø D	H	h +0,01 -0,02	A	A1 ±0,02	L	N1	N2	N3	L1	E1 ±0,15	E2 ±0,15	Ød1	Ød2	M	Gew kg
LGE12	12	22	35	18	43	21,5	39	13	16,5	10	10,5	23	32	4,2	8	M5	0,13
LGE16	16	26	42	22	53	26,5	43	13	21	10	11,5	26	40	5,2	10	M6	0,20
LGE20	20	32	50	25	60	30	54	18	24	10	13,5	32	45	6,8	11	M8	0,34
LGE25	25	40	60	30	78	39	67	22	29	10	15	40	60	8,6	15	M10	0,65
LGE30	30	47	70	35	87	43,5	79	22	34	11,5	16	45	68	8,6	15	M10	0,97
LGE40	40	62	90	45	108	54	91	26	44	14	18	58	86	10,3	18	M12	1,80
LGE50	50	75	105	50	132	66	113	34	49	12,5	22	50	108	14	20	M16	2,40

Bestellbeispiel / Ordering designation



- Befestigungsschrauben DIN 912-8.8, Federring DIN 7980
- Befestigung des Lagers im Gehäuse mit Sicherungsringen nach DIN 472
- Gewichtsangabe mit Linearkugellager
- Tragzahlen nach Spezifikation des Linearkugellagers
- Schmierbohrung M8x1
- Produkt kann vom Bild / Zeichnungsdarstellung etwas abweichen
- fixing screws acc. DIN 912-8.8, spring washers acc. DIN 7980
- bearing fixing in the housing by circlips acc. DIN 472
- weight including linear ball bearing
- load ratings according to the specification of the linear ball bearing
- lubrication bore M8x1
- product may slightly vary from the photo / drawing shape