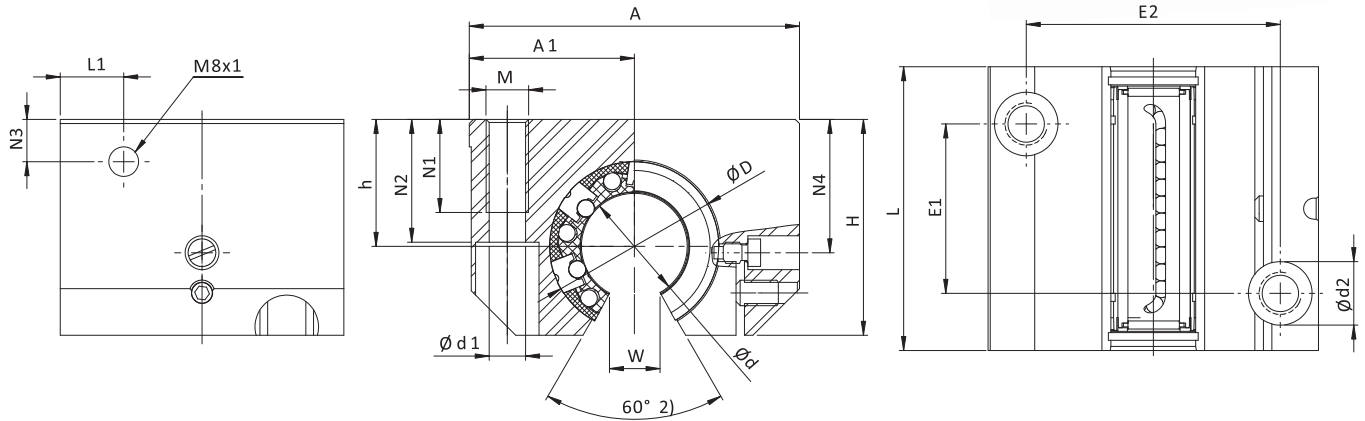


LGOE Lineargehäuse-Einheit (einzeln offen, einstellbar)

Linear housing unit (single open, adjustable)

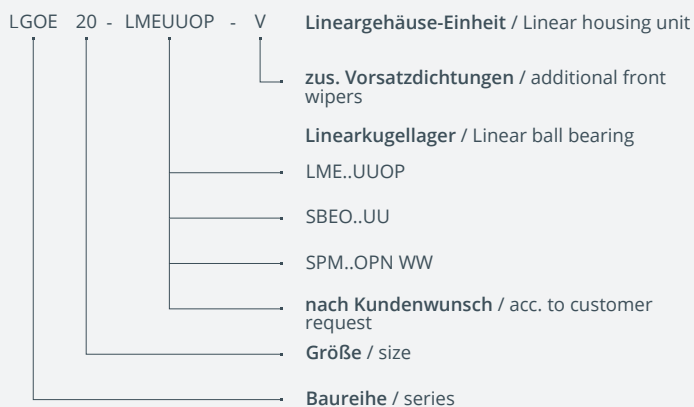


Abmessungen Dimensions (mm)

Gewicht Weight

Typ Type	Ød	ØD	H	h +0,01 -0,02	A	A1 ±0,02	L	E1 ±0,15	E2 ±0,15	N1	N2	N3	L1	N4	Ød1	Ød2	M	W 1)	Gew kg
LGOE12	12	22	28	18	43	21,5	39	23	32	11	16,5	10	10,5	16,65	4,2	8	M5	7,5	0,11
LGOE16	16	26	35	22	53	26,5	43	26	40	13	21	10	11,5	22	5,2	10	M6	10	0,17
LGOE20	20	32	42	25	60	30	54	32	45	18	24	10	13,5	25	6,8	11	M8	10	0,30
LGOE25	25	40	51	30	78	39	67	40	60	22	29	10	15	31,5	8,6	15	M10	12,5	0,57
LGOE30	30	47	60	35	87	43,5	79	45	68	22	34	1,5	16	33	8,6	15	M10	12,5	0,86
LGOE40	40	62	77	45	108	54	91	58	86	26	44	14	18	43,5	10,3	18	M12	16,8	1,60
LGOE50	50	75	88	50	132	66	113	50	108	34	49	12,5	22	47,5	14	20	M16	21	2,20

Bestellbeispiel / Ordering designation



- Befestigungsschrauben DIN 912-8.8, Federring DIN 7980
- Befestigung des Lagers im Gehäuse mit Fixierschraube
- Gewichtsangabe mit Linearkugellager
- Tragzahlen nach Spezifikation des Linearkugellagers
- Schmierbohrung M8x1
- 1) Werte der Baureihe LME..UUOP
- 2) Winkel des Gehäuses; Winkel des verwendeten Linearkugellagers beachten
- Produkt kann vom Bild / Zeichnungsdarstellung etwas abweichen

- fixing screws acc. DIN 912-8.8, spring washers acc. DIN 7980
- bearing fixing in the housing by fixing screw
- weight including linear ball bearing
- load ratings according to the specification of the linear ball bearing
- lubrication bore M8x1
- 1) values of series LME..UUOP
- 2) angle of the housing; angle of the used linear ball bearing to be considered
- product may slightly vary from the photo / drawing shape