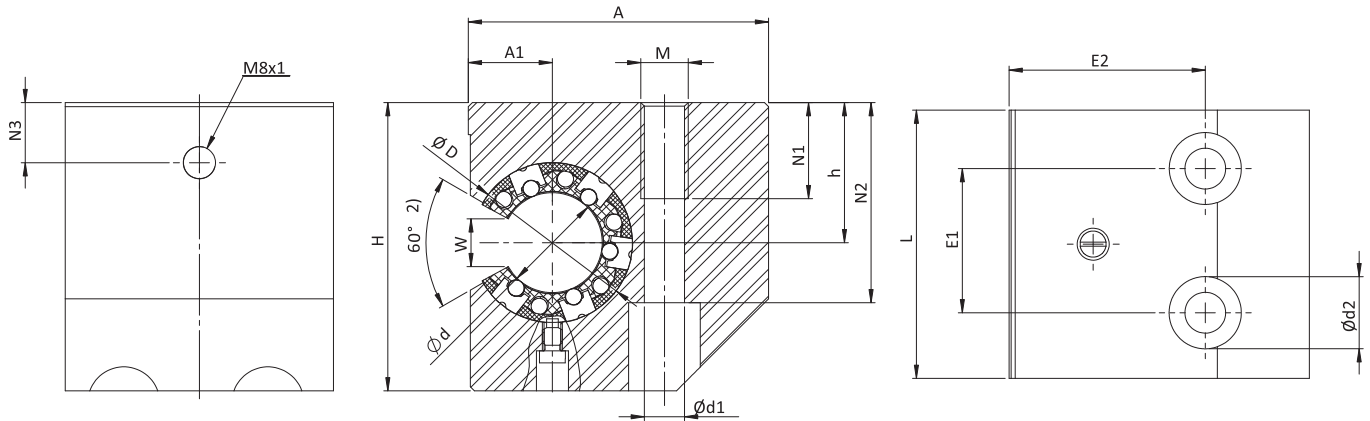
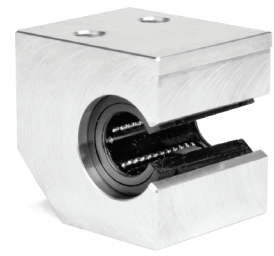


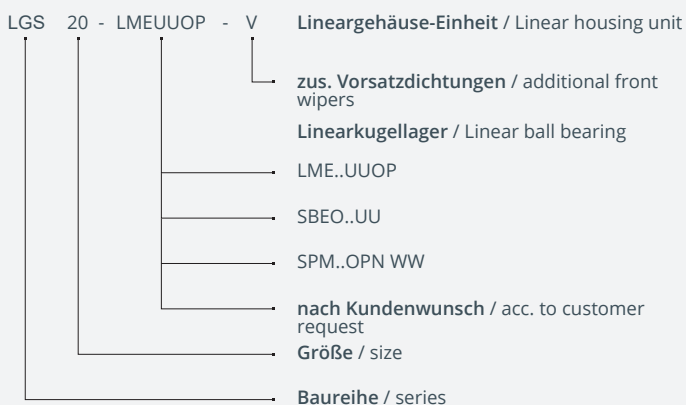
## LGS Lineargehäuse-Einheit (seitlich offen)

## Linear housing unit (side open)


**Abmessungen**  
 Dimensions (mm)

**Gewicht**  
 Weight

Type	Ød	ØD	H	h ±0,015	A	A1 ±0,02	L	E1	E2	N1	N2	N3	Ød1	Ød2	M	W 1)	Gew kg
LGS20	20	32	60	30	60	17	54	30	39	22	42	30	8,6	15	M10	10	0,42
LGS25	25	40	72	35	75	21	67	36	49	26	50	35	10,3	18	M12	12,5	0,80
LGS30	30	47	82	40	86	25	79	42	59	34	55	40	13,5	20	M16	12,5	1,20
LGS40	40	62	100	45	110	32	91	48	75	43	67	45	17,5	26	M20	16,8	2,00

**Bestellbeispiel / Ordering designation**


- Befestigungsschrauben DIN 912-8.8, Federring DIN 7980
- Befestigung des Lagers im Gehäuse mit Fixierschraube
- Gewichtsangabe mit Linearkugellager
- Tragzahlen nach Spezifikation des Linearkugellagers
- Schmierbohrung M8x1
- 1) Werte der Baureihe LME..UUOP
- 2) Winkel des Gehäuses; Winkel des verwendeten Linearkugellagers beachten
- fixing screws acc. DIN 912-8.8, spring washers acc. DIN 7980
- bearing fixing in the housing by fixing screw
- weight including linear ball bearing
- load ratings according to the specification of the linear ball bearing
- lubrication bore M8x1
- 1) values of series LME..UUOP
- 2) angle of the housing; angle of the used linear ball bearing to be considered