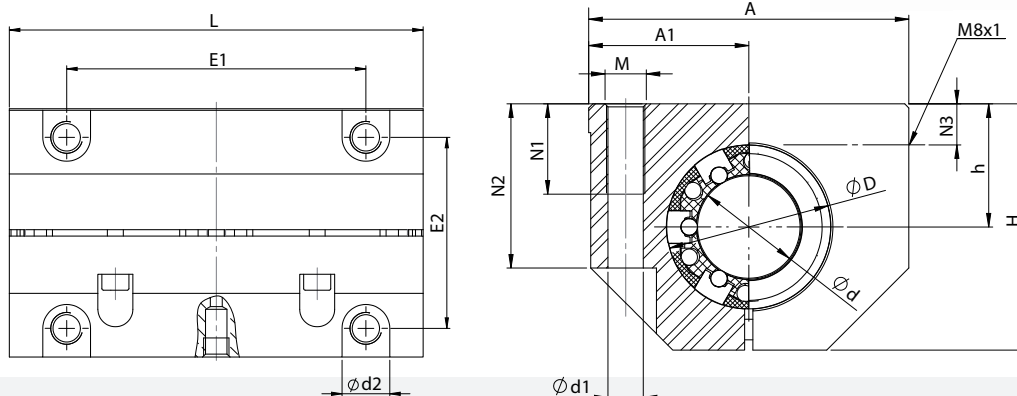


LTGE Lineargehäuse-Einheit (Tandem, geschlossen, einstellbar)

Linear housing unit (Tandem closed, adjustable)

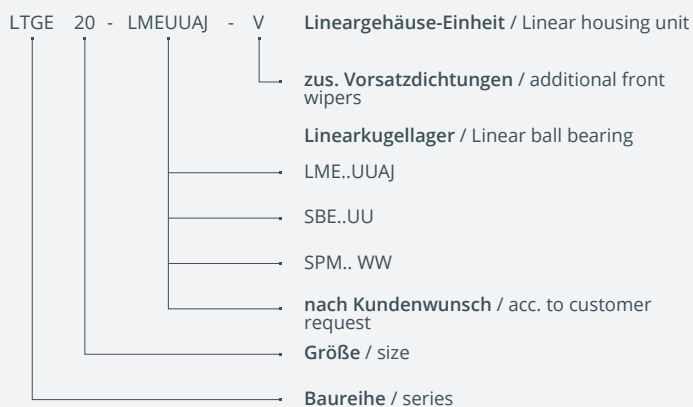


Abmessungen Dimensions (mm)

Gewicht Weight

Typ Type	Ø d	Ø D	H	h +0,01 -0,02	A	A1 ±0,02	L	E1 ±0,15	E2 ±0,15	N1	N2	N3	Ød1	Ød2	M	Gew kg
LTGE08	8	16	28	13	35	17,5	62	50	25	11	19,5	8	4,2	8	M5	0,15
LTGE12	12	22	35	18	43	21,5	76	56	32	11	25	10	4,2	8	M5	0,27
LTGE16	16	26	42	22	53	26,5	84	64	40	13	30	12	5,2	10	M6	0,41
LTGE20	20	32	50	25	60	30	104	76	45	18	34	13	6,8	11	M8	0,72
LTGE25	25	40	60	30	78	39	130	94	60	22	40	15	8,6	15	M10	1,35
LTGE30	30	47	70	35	87	43,5	152	106	68	22	48	16	8,6	15	M10	2,01
LTGE40	40	62	90	45	108	54	176	124	86	26	60	20	10,3	18	M12	3,67
LTGE50	50	79	105	50	132	66	224	160	108	34	49	20	14	20	M16	4,7

Bestellbeispiel / Ordering designation



- Befestigungsschrauben DIN 912-8.8, Federring DIN 7980
- Befestigung des Lagers im Gehäuse mit Sicherungsringen nach DIN 472
- Gewichtsangabe mit Linearkugellager
- Tragzahlen nach Spezifikation des Linearkugellagers
- Schmierbohrung M8x1
- Produkt kann vom Bild / Zeichnungsdarstellung etwas abweichen
- fixing screws acc. DIN 912-8.8, spring washers acc. DIN 7980
- bearing fixing in the housing by circlips acc. DIN 472
- weight including linear ball bearing
- load ratings according to the specification of the linear ball bearing
- lubrication bore M8x1
- product may slightly vary from the photo / drawing shape