



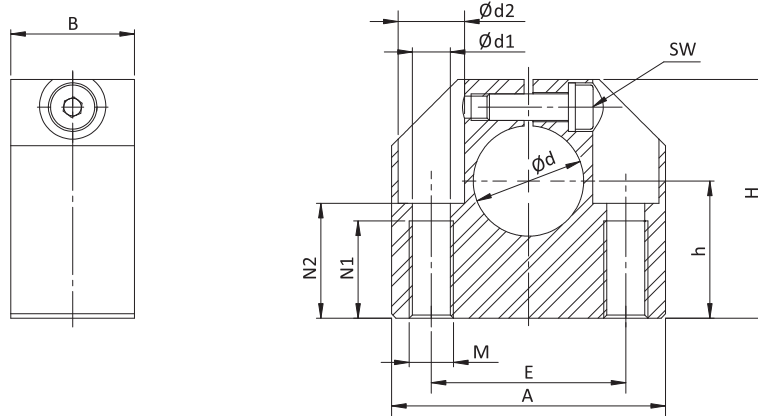
Wellenbock

Kompaktausführung

EGWH

Shaft support block

Compact series



Abmessungen

Dimensions (mm)

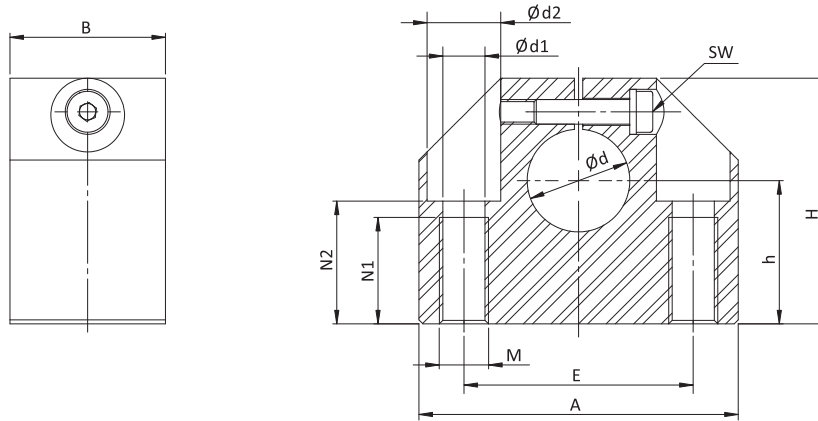
Gewicht

Weight

Typ Type	Ød	A	B	H	h ±0,02	E ±0,12	Ød1	Ød2	M	N1	N2	SW	Gew kg
EGWH06	6	32	16	27	15	22	4,2	8	M5	11	13	2,5	0,03
EGWH08	8	32	16	27	16	22	4,2	8	M5	11	13	2,5	0,03
EGWH10	10	40	18	33	18	27	5,2	10	M6	13	16	3	0,05
EGWH12	12	40	18	33	19	27	5,2	10	M6	13	16	3	0,05
EGWH14	14	45	20	38	20	32	5,2	10	M6	13	18	3	0,07
EGWH16	16	45	20	38	22	32	5,2	10	M6	13	18	3	0,07
EGWH20	20	53	24	45	25	39	6,8	11	M8	18	22	4	0,12
EGWH25	25	62	28	54	31	44	8,6	15	M10	22	26	5	0,17
EGWH30	30	67	30	60	34	49	8,6	15	M10	22	29	5	0,22
EGWH40	40	87	40	76	42	66	10,3	18	M12	26	38	6	0,48
EGWH50	50	103	50	92	50	80	14,25	20	M16	34	46	8	0,82

EGWN**Wellenbock**

Shaft support block

**Abmessungen**

Dimensions (mm)

Gewicht

Weight

Typ Type	Ød	A	B	H	h ±0,02	E ±0,12	Ød1	Ød2	M	N1	N2	SW	Gew kg
EGWN08	8	32	18	28	15	22	3,3	6	M4	9	13,0	2,5	0,04
EGWN12	12	43	20	35	20	30	5,2	10	M6	13	16,5	3	0,10
EGWN16	16	53	24	42	25	38	6,8	11	M8	18	21,0	4	0,15
EGWN20	20	60	30	50	30	42	8,6	15	M10	22	25,0	5	0,23
EGWN25	25	78	38	60	35	56	10,3	18	M12	26	30,0	6	0,41
EGWN30	30	87	40	70	40	64	10,3	18	M12	26	34,0	6	0,53
EGWN40	40	108	48	90	50	82	14,25	20	M16	34	44,0	8	0,99
EGWN50	50	132	58	105	60	100	17,5	26	M20	43	49,0	10	1,25