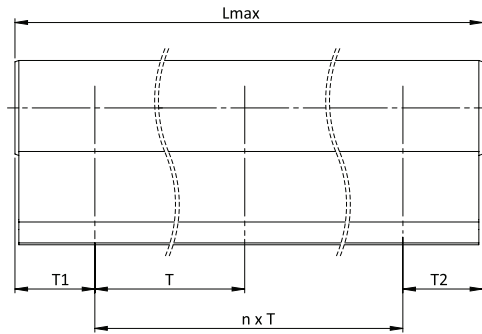
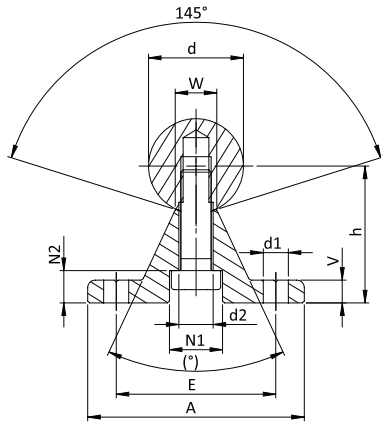


# LTSN Wellenunterstützung

## Shaft support rail units



### Abmessungen Dimensions (mm)

### Gewicht Weight

Typ Type	Ød	A	h ±0,15	V	N1	N2	Ød1	Ød2	W	(O)	E	T <sub>A</sub>	T <sub>B</sub>	Gew kg/m
LTSN12	12	40	22	5	8,0	5,0	4,5	4,5	5,8	50	29	75	120	0,75
LTSN16	16	45	26	5	9,5	6,0	5,5	5,5	7,0	50	33	100	150	0,92
LTSN20	20	52	32	6	11,0	6,5	6,6	6,6	8,3	50	37	100	150	1,33
LTSN25	25	57	36	6	14,0	8,5	6,6	9,0	10,8	50	42	120	200	1,52
LTSN30	30	69	42	7	17,0	10,5	9,0	11,0	11,0	50	51	150	200	1,92
LTSN40	40	73	50	8	17,0	10,5	9,0	11,0	15,0	50	55	200	300	2,64
LTSN50	50	84	60	9	19,0	12,5	11,0	13,0	19,0	46	63	200	300	3,55

### Bestellbeispiel / Ordering designation

LTSN 20 - TA - W - 500 (- P1) Wellenunterstützung / Shaft support rail unit  
 - P1 bei erhöhter Genauigkeit h: ±0,02 / Standard: ±0,15  
 - P1 for added precision h: ±0,02 / Standard: ±0,15

Länge in mm / length in mm  
 Wellentyp / shaft series - W, WKA, WKB, WV  
 Bohrungsabstand / pitch distance T<sub>A</sub>, T<sub>B</sub>  
 Größe / size  
 Baureihe / series

- Gewicht ohne Welle
- die Wellenunterstützung ist je nach Tragschienenlänge aus mehreren Teilstücken zusammengesetzt
- T1/T2min = 20 mm
- Maximale einteilige Länge Wellenunterstützung:  
 600 mm -0,5 / -1,5 bei P1 (±0,02)  
 4250 mm +7 bei Standard (±0,15)
- weight without shaft
- depending on the length of the shaft support rail unit, the rail is composed of several individual sections
- Max. single length of support:  
 600 mm -0,5 / -1,5 for P1 (±0,02)  
 4250 mm +7 for standard (±0,15)